



Cyfoeth Naturiol Cymru
Natural Resources Wales

Adnoddau Dŵr **TRWYDDED I**

DYNNU

DŴR

Deddf yr Amgylchedd 1995

Deddf Adnoddau Dŵr 1991 fel y'i diwygiwyd
gan Ddeddf Dŵr 2003

Rheoliadau Adnoddau Dŵr (Tynnu Dŵr
a'i Gronni) 2006

Gorchymyn Corff Adnoddau Naturiol Cymru
(Swyddogaethau) 2012

NODIADAU PWYSIG

Cadw dogfennau'n ddiogel

Mae'r drwydded yma'n ddogfen bwysig. Efallai bydd yr hawl neu'r caniatâd i dynnu dŵr yn werthfawr ar y tir rydych yn ei ddal. Felly,

- Cadwch y drwydded mewn lle diogel, a hynny mae'n debyg gyda'ch gweithredoedd ac ati.
- Rhowch sylw manwl i'r sylwadau sy'n dilyn ynglŷn â 'throsoglwyddo a rhannu'r drwydded' a 'marwolaeth a mynd yn fethdalwr'.

Pwrpas gwneud hyn yw sicrhau bod yr hawliau a'r caniatâd sy'n perthyn i'r drwydded yn parhau os byddwch yn awyddus i'w throsoglwyddo i rywun arall.

Os byddwch yn awyddus i:

- ddiddymu (canslo) y drwydded;
- amrywio (newid/diwglio) y drwydded mewn unrhyw ffordd;
- neu newid eich cyfeiriad cyswllt (ond parhau fel deiliad y drwydded);

ysgrifennwch atom yn swyddfa Cyfoeth Naturiol Cymru yn eich ardal.

Bydd manylion y drwydded yma'n mynd ar gofrestr mae Cyfoeth Naturiol Cymru yn ei chadw. Mae'r cyhoedd yn rhydd i weld y gofrestr. Oni bai fod amgylchiadau arbennig yn atal hynny gall y cyhoedd ofyn hefyd am fwy o fanylion am y drwydded dan Reoliadau Gwybodaeth Amgylcheddol 2004 (cyfeiriwch hefyd at yr adran 'Datgelu gwybodaeth'). Cysylltwch â'r cyfeiriad sydd ar dudalen flaen y drwydded i ofyn am gyngor ar hyn.

Trosoglwyddo a rhannu'r drwydded

Os bydd angen trosoglwyddo'r drwydded gyfan neu ran ohoni i rywun arall, rhaid i chi gysylltu â Cyfoeth Naturiol Cymru i ofyn am y ffurflenni cais cywir. Nid yw'n bosibl trosoglwyddo neu rannu trwyddedau dros dro. Deiliad y drwydded sy'n dal yn gyfrifol am gydymffurfio â thelerau'r drwydded ac am dalu'r costau sydd i'w talu, tan yr adeg y bydd y drwydded wedi cael ei throsoglwyddo neu ei rhannu.

Os bydd deiliad trwydded yn marw neu'n mynd yn fethdalwr

Os bydd trwydded wedi cael ei 'breinio' i chi ar ôl marwolaeth deiliad y drwydded neu ar ôl iddo fynd yn fethdalwr (bankrupt), ysgrifennwch at Cyfoeth Naturiol Cymru. Dywedwch wrthym beth yw rhif y drwydded a'r dyddiad y cafodd ei breinio i chi fel cynrychiolydd personol deiliad y drwydded, neu fel un o'i ymddiriedolwyr. Heb wneud hyn, ni fyddwch yn gallu trosoglwyddo'r drwydded yn nes ymlaen.

Proses o drosglwyddo perchnogaeth trwydded yw 'breinio', a throsoglwyddo'r cyfrifoldeb drosti. Mae'n digwydd pan na fydd deiliad presennol y drwydded yn gallu parhau i'w chadw, naill ai am ei fod wedi marw neu am ei fod wedi mynd yn fethdalwr.

Nid oes rhaid i chi lenwi ffurflen, ond rhaid i chi ysgrifennu atom i roi gwybod i ni cyn pen 15 mis o ddyddiad cyntaf y broses freinio. Rhowch enwau llawn yr holl gynrychiolyddwyr a'r ymddiriedolwyr, a chyfeiriad cyswllt.

Terfynau amser

Efallai fod terfyn amser ar eich trwydded (os oes un bydd wedi'i nodi ar flaen eich trwydded). Mae gosod terfyn amser yn un o'r amodau cyfreithiol wrth roi trwyddedau newydd i dynnu dŵr. Os bydd rhywun yn gwneud cais i amrywio trwydded, byddwn yn dilyn ein polisi wrth ychwanegu'r terfyn amser.

Ein polisi ar gyfyngu amser sy'n rheoli'r broses o bennu'r terfyn amser. Bydd y terfyn wedi'i gysylltu â'r adolygiad nesaf neu ddilynl o'r adnoddau dŵr dan Strategaeth Rheoli Tynnu Dŵr mewn Dalgylch (strategaeth CAMS).

Ar yr amod bod y drwydded yn bodloni tri phrawf, bydd Cyfoeth Naturiol Cymru yn tueddu at fod yn barod i adnewyddu'r drwydded. Y tri phrawf mae gofyn eu bodloni yw: nad oes lle i amau diffyg cynaliadwyedd amgylcheddol; ei bod hi'n dal yn bosibl cyfiawnhau'r angen dros roi trwydded; a bod y dŵr yn cael ei ddefnyddio'n effeithlon. Bydd yr ystyriaethau statudol arferol yn dal yn berthnasol i unrhyw gais am adnewyddu trwydded.

Os oes terfyn amser ar eich trwydded ac rydych yn awyddus i'w hadnewyddu pan ddaw i ben, bydd angen gwneud cais am drwydded newydd i gymryd lle'r un bresennol. Rydym yn cynghori y dylech anfon eich cais tri mis o leiaf cyn y dyddiad y bydd y drwydded bresennol yn dod i ben. Er mwyn tynnu'ch sylw at hyn yn ddigon buan, byddwn yn eich atgoffa am y drefn tua 18 mis cyn dyddiad olaf y drwydded bresennol.

Os nad yw'n bosibl adnewyddu eich trwydded, byddwn yn gwneud ein gorau i roi chwe blynedd o rybudd o leiaf i chi. Byddwn hefyd yn ceisio rhoi chwe blynedd o leiaf o rybudd os yw'n debygol y bydd y drwydded yn cael ei hadnewyddu dan delerau gwahanol a fydd yn effeithio'n fawr ar ei defnydd.

Efallai na fydd yn bosibl dan amgylchiadau eithriadol i roi chwe blynedd o rybudd. Ymhlith y fath amgylchiadau fydd dyletswyddau statudol eraill fel y Rheoliadau Cynfinoedd, er enghraifft.

Costau

Oni bai fod costau wedi cael eu heithrio'n benodol, efallai byddwn yn codi COST flynyddol am y dŵr mae'r drwydded yma'n rhoi HAWL i chi ei dynnu. Byddwn yn gwneud hyn yn unol â'n cynllun codi costau am dynnu dŵr sydd mewn grym ar y pryd.

Os na fydd y costau'n cael eu talu, efallai byddwn yn diddymu'r drwydded.

Swm ac ansawdd y dŵr

Rhaid i chi beidio â thynnu mwy o ddŵr na'r swm sydd wedi'i bennu yn y drwydded.

Drwy roi trwydded i chi, nid yw Cyfoeth Naturiol Cymru yn rhoi unrhyw fath o sicrwydd y bydd y ffynhonnell o ddŵr yn rhoi'r holl ddŵr mae'r drwydded yma'n rhoi hawl i chi ei dynnu. Nid yw'n rhoi sicrwydd chwaith y bydd y dŵr yn ffit i'w ddefnyddio yn y ffordd rydych yn bwriadu ei ddefnyddio.

Bydd y swm o ddŵr bydd gennych hawl i'w dynnu wedi'i nodi mewn metrau ciwbig. Mae un metr ciwbig yn gyfartal â thua 220 o alwyni.

(Yr union ffigur ar gyfer trawsnewid yw 1 metr ciwbig = 219.969 o alwyni.)

Ffynhonnell y cyflenwad a'r man lle mae hawl gennych i dynnu dŵr

Gallwch dynnu dŵr o'r man (neu'r manau) sydd wedi'u nodi yn y drwydded. Nid oes hawl gennych i dynnu dŵr o unrhyw fan arall. Os byddwch yn awyddus i gael hawl i dynnu dŵr o fan ychwanegol neu o fan arall, rhaid i chi ofyn i ni am hawl i amrywio'r drwydded.

Y tir lle mae hawl gennych i ddefnyddio dŵr

Os yw'r amod yma'n berthnasol i'ch trwydded chi, dim ond ar y tir sydd wedi'i enwi'n benodol yn eich trwydded y gallwch chi ddefnyddio'r dŵr. Os byddwch yn awyddus i ymestyn neu i newid yr ardal, neu i dynnu'r ardal o'ch trwydded, rhaid i chi ofyn i ni am hawl i amrywio'r drwydded.

Pwrpas y dŵr rydych wedi cael hawl i'w ddefnyddio

Dim ond i'r pwrpas (neu'r pwrpasau) sydd wedi'u nodi yn y drwydded y gallwch chi ddefnyddio'r dŵr. Os byddwch yn awyddus i ddefnyddio'r dŵr i bwrpas newydd neu i bwrpas gwahanol, rhaid i chi ofyn i ni am hawl i amrywio'r drwydded.

Troseddau

Dan Ddeddf Adnoddau Dŵr 1991, mae'r canlynol yn droseddau:

- tynnu dŵr, neu ganiatáu i rywun arall dynnu dŵr, os nad yw'r gwaith tynnu wedi cael ei awdurdodi yn ôl telerau trwydded neu ei fod yn destun eithriad;
- gwneud unrhyw beth i hwyluso gwaith tynnu dŵr, neu i gynyddu'r swm o ddŵr mae rhywun yn ei dynnu, heb wneud hynny yn ôl telerau trwydded tynnu dŵr neu eithriad;
- methu â chydymffurfio ag amodau trwydded i dynnu dŵr. Nodwch yn benodol y gallai fod yn un o amodau eich trwydded i gadw'r mesuriad neu ddyfais fesur arall mewn cyflwr da. Bydd methu â gwneud hyn yn drosedd;
- ymyrryd ag unrhyw fesuriad neu ddyfais fesur arall sy'n mesur faint o ddŵr rydych yn ei dynnu mewn ffordd sy'n ei rwystru rhag mesur y dŵr yn gywir;
- methu â rhoi gwybodaeth rydym wedi gofyn yn rhesymol amdani i helpu Cyfoeth Naturiol Cymru i gyflawni unrhyw rai o'i dyletswyddau o safbwynt adnoddau dŵr;
- mynd ati'n friadol i wneud datganiadau sy'n anwiredd er mwyn cael trwydded neu ganiatâd neu wrth roi'r wybodaeth rydym wedi gofyn amdani.

Mae'r gofynion wrth wneud cais am drwydded yn destun rhai eithriadau. Mae'r rhain wedi'u rhestru yn y diwygiadau i Ddeddf Adnoddau Dŵr 1991.

Os ydych yn ansicr o gwbl a oes angen trwydded arnoch, cysylltwch â ni yn cyfeiriad sydd i'w gweld ar waelod tudalen flaen y drwydded.

Hawl i apelio

Os ydych yn anfodlon ar ein penderfyniad ar eich cais am drwydded, gallwch apelio.

Os ydych yng Nghymru, dylech ysgrifennu at Lywodraeth Cymru dan ofal yr Arolygiaeth Gynllunio yn:

Adeiladau'r Goron,
Parc Cathays,
Caerdydd,
CF10 3NQ.

Os ydych yn Lloegr, dylech ysgrifennu at yr Ysgrifennydd Gwladol dros yr Amgylchedd, Bwyd a Materion Gwledig, dan ofal yr Arolygiaeth Gynllunio yn:
Room 4/19 Eagle Wing,
Temple Quay House,
2 The Square,
Temple Quay,
Bristol,
BS1 6PN.

Rhaid i chi anfon rhybudd yn nodi eich bod yn bwriadu apelio. Rhaid i chi wneud hynny cyn pen 28 diwrnod i'r dyddiad y cawsoch y drwydded yma (er bod Llywodraeth Cymru a'r Ysgrifennydd Gwladol yn gallu caniatáu cyfnod hirach i rywun anfon y rhybudd). Cyfeiriwch at Ddeddf Adnoddau Dŵr 1991, adran 43.

Datgelu gwybodaeth

Bydd gwybodaeth am y drwydded yma ar gael ar y Gofrestr gyhoeddus mae Cyfoeth Naturiol Cymru yn ei chadw. Mae hawl gan y cyhoedd i ofyn i ni am y 'wybodaeth amgylcheddol' arall mae Cyfoeth Naturiol Cymru yn ei chadw, gan gynnwys gwybodaeth am unrhyw weithgareddau sy'n debygol o effeithio ar 'gyflwr unrhyw ddŵr' neu am unrhyw 'weithgareddau neu gamau gweithredu sydd â'r bwriad o'i ddiogelu'. Byddai hynny'n cynnwys y wybodaeth sy'n ychwanegol at y drwydded ei hun, er enghraifft, unrhyw gytundeb sy'n gysylltiedig â hi. Dan rai amgylchiadau prin mae'n bosibl hawlio y dylai gwybodaeth gael ei chadw'n gyfrinachol. Os byddwch yn awyddus i gael mwy o wybodaeth am gadw gwybodaeth oddi ar y gofrestr gyhoeddus am ei bod yn gyfrinachol, ysgrifennwch atom gan ddefnyddio'r cyfeiriad sydd ar waelod tudalen flaen y drwydded. Gwnewch hynny cyn pen 28 diwrnod i'r dyddiad y cawsoch y drwydded yma.



TRWYDDED LAWN I DYNNU DŴR

Mae Corff Adnoddau Naturiol Cymru (y cyfeirir ato fel "CNC" wedi hyn) yn rhoi'r drwydded hon i:-

Clwb Rygbi Nant Conwy Cyf ("Deiliad y Drwydded")
d/o Nant Conwy RFC
Pant Carw
Trefriw
Conwy
LL26 0PW

Rhif cofrestru'r cwmni: 07746864

Mae'r drwydded hon yn awdurdodi Deiliad y Drwydded i dynnu dŵr o ffynhonnell y cyflenwad a ddisgrifir yn yr Atodlen Amodau i'r drwydded hon ac yn unol â darpariaethau'r Atodlen honno. Mae'r drwydded yn dechrau o'r dyddiad dod i rym a ddangosir isod a bydd yn parhau mewn grym tan y dyddiad dod i ben a ddangosir isod.

Llofnodwyd:

A handwritten signature in blue ink, appearing to read 'A. Lansdown'.

Dyddiad cyhoeddi.....22 Awst 2025

Ashley Lansdown
Arweinydd y Tîm Trwyddedu
Y Gwasanaeth Trwyddedu
Cyfoeth Naturiol Cymru
Swyddfeydd Llywodraeth Cymru
Parc Cathays
Rhodfa'r Brenin Edward VII
Caerdydd
CF10 3NQ

Dyddiad dod i rym.....14 Awst 2025

Dyddiad dod i ben.....31 Mawrth 2040

Dylid cadw'r drwydded hon yn ddiogel a dylid datgelu ei bodolaeth wrth werthu unrhyw eiddo y mae'n ymwneud ag ef. Darllenwch y 'nodiadau pwysig' ar glawr y drwydded hon.

Sylwer ar: Mae cyfeiriadau at "y map" yn cyfeirio at y map sy'n rhan o'r drwydded hon.

Mae cyfeiriadau at "CNC" yn cyfeirio at Gorff Adnoddau Naturiol Cymru neu unrhyw gorff olynol.

ATODLEN AMODAU

1. FFYNHONNELL Y CYFLENWAD

- 1.1 Dŵr mewndirol (nant) o'r enw Nant Llyn Glan-gors yn Nhrefriw, Llanrwst, Conwy.

2. PWYNT TYNNU DŴR

- 2.1 Ar y Cyfeirnod Grid Cenedlaethol SH 78257 61608 a farciwyd fel 'Pwynt A' ar y map.

DULL TYNNU DŴR

3.

- 3.1 Gwaith mewnlifo a phibell borthi trwy ddisgyrchiant â diamedr allanol nad yw'n fwy na 315 milimetr a reolir gan falf.

4. DIBEN Y TYNNU DŴR

- 4.1 Cynhyrchu pŵer.

5. CYFNOD TYNNU DŴR

- 5.1 Trwy gydol y flwyddyn.

6. UCHAFSYMIAU'R DŴR I'W DYNNU

- 6.1 5,840.64 metr ciwbig y diwrnod
2,131,833.6 metr ciwbig y flwyddyn
Ar gyfradd ddi-oed heb fod yn hwy na 67.6 litr yr eiliad.

Sylwer: Mae diwrnod yn golygu unrhyw gyfnod o 24 awr ddilynol ac mae blwyddyn yn golygu'r cyfnod o 12 mis yn dechrau ar 1 Ebrill ac yn gorffen ar 31 Mawrth.

7. DULL O FESUR Y DŴR A DYNNEWYD

- 7.1 (i) Bydd Deiliad y Drwydded yn pennu'r swm o ddŵr i'w dynnu drwy gyfeirio at yr oriau-cilowat a gynhyrchwyd, yn ôl yr hyn a fesurir gan fesurydd oriau-cilowat, wedi'u lluosio gyda'r ffactor trosi, a bennwyd gan ddefnyddio'r rhestr wirio cyfrifo sydd ynghlwm wrth y drwydded hon.
- (ii) Bydd Deiliad y Drwydded yn cadw'r dogfennau ategol sy'n ymwneud â manylion y fethodoleg a'r cyfrifiadau a ddefnyddiwyd i drosi'r trydan a gynhyrchwyd o'r symiau a dynnwyd a'u gwneud ar gael i CNC ar gais.

8. COFNODION

- 8.1 (i) Bydd Deiliad y Drwydded yn cofnodi darlenniadau o'r allbwn trydanol a'r maint cyfatebol o ddŵr a dynnwyd ar yr un pryd bob wythnos, fel y pennir gan ddefnyddio'r rhestr wirio cyfrifo sydd ynghlwm wrth y drwydded hon neu ar gyfnodau eraill o'r fath fel y gellir eu cymeradwyo gan CNC yn ysgrifenedig.

- (ii) Bydd Deiliad y Drwydded anfon copi o'r cofnodion sy'n ofynnol gan (i) uchod at CNC o fewn 28 diwrnod ar ôl 31 Mawrth bob blwyddyn, a hefyd o fewn 28 diwrnod i gael cais ysgrifenedig amdano gan CNC.
- (iii) Bydd Deiliad y Drwydded yn cadw'r holl gofnodion am o leiaf chwe blynedd, ac yn caniatáu i CNC eu harchwilio yn ystod oriau rhesymol.

9. AMODAU PELLACH

- 9.1 At ddibenion y drwydded hon, bydd cyfeiriadau at 'gynllun ynni dŵr' yn golygu pob gwaith sy'n cynnwys cored goncrit newydd, sgrin Coanda gyda bylchau o ddim mwy na dau filimetr, rhicyn 'llif annibynnol', siambr, pibell llifddor borthi trwy ddisgyrchiant 315 milimetr o ddiamedr allanol a reolir gan falf, tyrbin a gwaith sifil ategol cysylltiedig, a phibell ollwng ffrwd isaf gyda bylchau rhwng y bariau sydd yn ddim mwy na 40 milimetr.
- 9.2 Bydd Deiliad y Drwydded yn adeiladu, yn gweithredu ac yn cynnal a chadw'r cynllun ynni dŵr yn unol â'r manylebau a'r darluniadau canlynol:
- Dimensiynau a Threfniant Cyffredinol y Mewnlif f3.0 dyddiedig 23/06/2025
- Dimensiynau a Threfniant Cyffredinol y Mewnlif f3.0 – Golwg o'r Ochr a Siambr Falf dyddiedig 20/06/2025
- Dimensiynau a Threfniant Cyffredinol y Pwerdy f3.0 dyddiedig 28/10/2024
- y mae copïau ohonynt wedi'u hatodi i'r drwydded hon, neu unrhyw fân newidiadau i'r dogfennau hynny a dderbynnir yn ysgrifenedig gan CNC cyn y dyddiad dechrau adeiladu.
- 9.3 Bydd Deiliad y Drwydded, cyhyd ag y bo'n rhesymol ymarferol, yn sicrhau nad oes unrhyw ddŵr yn llifo drwy'r tyrbin os nad yw Deiliad y Drwydded yn gallu cynhyrchu pŵer.
- 9.4 Bydd Deiliad y Drwydded yn dychwelyd yr holl ddŵr a dynnwyd yn unol â'r drwydded hon i Nant Llyn Glan-gors yng Nghyfeirnod Grid Cenedlaethol SH 78601 61550, wedi'i farcio â 'Phwynt Q' ar y map.
- 9.5 (i) Ni fydd unrhyw ddŵr yn cael ei dynnu oni bai fod cyfradd y llif yn Nant Llyn Glan-gors yn union i lawr y nant o'r pwynt tynnu dŵr awdurdodedig, sydd wedi'i farcio fel 'Pwynt A' fel y nodir yn Amod 2.1, yn hafal i neu'n fwy na 5.7 litr yr eiliad ac na fydd y tynnu dŵr yn achosi'r llif yn union i lawr y nant o'r man lle tynnir y dŵr hwnnw i ddisgyn o dan y gyfradd honno.
- (ii) Ni fydd maint y dŵr a dynnir yn fwy na 70% o'r llif sydd ar gael yn Nant Llyn Glan-gors dros 5.7 litr yr eiliad.
- 9.6 (i) Ni fydd unrhyw ddŵr yn cael ei dynnu oni bai fod Deiliad y Drwydded wedi gosod sgrin mewnlif â bylchau nad ydynt yn fwy na 3 milimetr i atal pysgod rhag cael eu maglu, eu llusgo neu eu bwrw yn y pwynt tynnu dŵr.
- (ii) Bydd Deiliad y Drwydded yn cynnal a chadw'r sgrin bysgod yn unol â manylebau'r gwneuthurwr ac yn cadw cofnodion o waith cynnal a chadw o'r fath i'w harolygu.

- 9.7 (i) Ni fydd dŵr yn cael ei dynnu oni bai fod Deiliad y Drwydded wedi gosod sgrin bar â bylchau nad ydynt yn fwy na 40 milimetr i'r biben ollwng er mwyn atal pysgod rhag cael eu maglu, eu llusgo neu eu bwrw.
- (ii) Bydd Deiliad y Drwydded yn cynnal a chadw'r sgrin yn unol â manylebau'r gwneuthurwr ac yn cadw cofnodion o waith cynnal a chadw o'r fath i'w harolygu.
- 9.8 Bydd Deiliad y Drwydded yn sicrhau, yn ystod y gwaith adeiladu ac unrhyw waith cynnal a chadw dilynol ar y cynllun ynni dŵr, fod llif y dŵr yn Nant Llyn Glan-gors yn gallu parhau i lawr y nant ar bob adeg heb newid maint ac ansawdd y dŵr.
- 9.9 Bydd Deiliad y Drwydded yn hysbysu CNC yn ysgrifenedig o fewn saith diwrnod calendr ar ôl dechrau'r gwaith tynnu dŵr at ddibenion cynhyrchu pŵer.
- 9.10 Y gwerth isafbwynt ar gyfer faint o ddŵr y mae awdurdod i'w dynnu o dan y drwydded hon, fel y cyfeirir ato yn adran 46(2A) o Ddeddf Adnoddau Dŵr 1991, yw 2,131,833.6 o fetrau ciwbig y flwyddyn.

GWYBODAETH YCHWANEGOL

Nodyn: darperir y manylion isod er gwybodaeth yn unig. Nid ydynt yn ffurfio rhan o'r drwydded.

Y RHESYMAU DROS YR AMODAU

Mae'r drwydded wedi'i chyfyngu o ran amser er mwyn adlewyrchu amseriad adolygiad o argaeledd adnoddau yn y dalgylch yn y dyfodol.

Amodau 7 ac 8: mae'n ofynnol fod Deiliad y Drwydded yn cofnodi darlleniadau'r allbwn trydanol a'r swm cyfatebol o ddŵr a dynnwyd er mwyn dangos cydymffurfedd ag amodau'r drwydded hon a darparu gwybodaeth am y defnydd dŵr gwirioneddol at ddibenion cynllunio dŵr.

Amodau 9.1, 9.2 a 9.9: er mwyn sicrhau bod y cynllun ynni dŵr yn cael ei adeiladu, ei weithredu a'i gynnal a'i gadw yn unol â'r darluniadau a'r manylebau y cytunwyd arnynt gan CNC wrth benderfynu ar y drwydded.

Amod 9.3: er mwyn sicrhau bod adnoddau dŵr yn cael eu defnyddio'n gywir ac yn effeithlon.

Amod 9.4: er mwyn sicrhau bod y tynnu dŵr yn gallu cael ei gategoreiddio fel gweithgaredd di-draul.

Amodau 9.5 a 9.8: er mwyn sicrhau bod llif yn cael ei gynnal yn y cwrs dŵr er mwyn cynnal y cynefin afonol er mwyn gwarchod y fflora a ffawna, ac er mwyn sicrhau nad yw amgylchedd y dŵr yn cael ei effeithio yn ystod y gwaith adeiladu a'r gwaith cynnal a chadw dilynol.

Amod 9.6: er mwyn atal pysgod rhag cael eu maglu, eu llusgo neu eu bwrw yn y pwynt tynnu dŵr.

Amod 9.7: er mwyn atal pysgod rhag cael eu maglu, eu llusgo neu eu bwrw yn y pwynt gollwng.

Amod 9.8: er mwyn sicrhau nad yw amgylchedd y dŵr yn cael ei effeithio yn ystod y gwaith adeiladu a'r gwaith cynnal a chadw dilynol.

Amod 9.9: er mwyn dechrau proses gydymffurfio CNC.

Amod 9.10: er mwyn sicrhau cydymffurfedd ag adran 46(2A) o Ddeddf Adnoddau Dŵr 1991.

NODIADAU PWYSIG

Cyflwynwyd trwydded gronni rhif cyfresol WA/366/0009/0018 i hwyluso tynnu dŵr ar gyfer y cynllun ynni dŵr a awdurdodwyd gan y drwydded tynnu dŵr hon.

Amod 9.5: caiff llifoedd eu cynnal a'u rheoli gan ddulliau ffisegol drwy ddyluniad yr adeiledd cronni dŵr a awdurdodwyd gan y drwydded a rifwyd uchod.

At ddibenion amodau 9.2 a 9.9, bydd Deiliad y Drwydded yn cysylltu â'r canlynol:

Uwch-swyddog, Pobl a Lleoedd
Pobl a Lleoedd y Gogledd-orllewin
Cyfoeth Naturiol Cymru
Ffordd Caer
Bwcle
Sir y Fflint
CH7 3AJ

Ffôn: 0300 065 3000

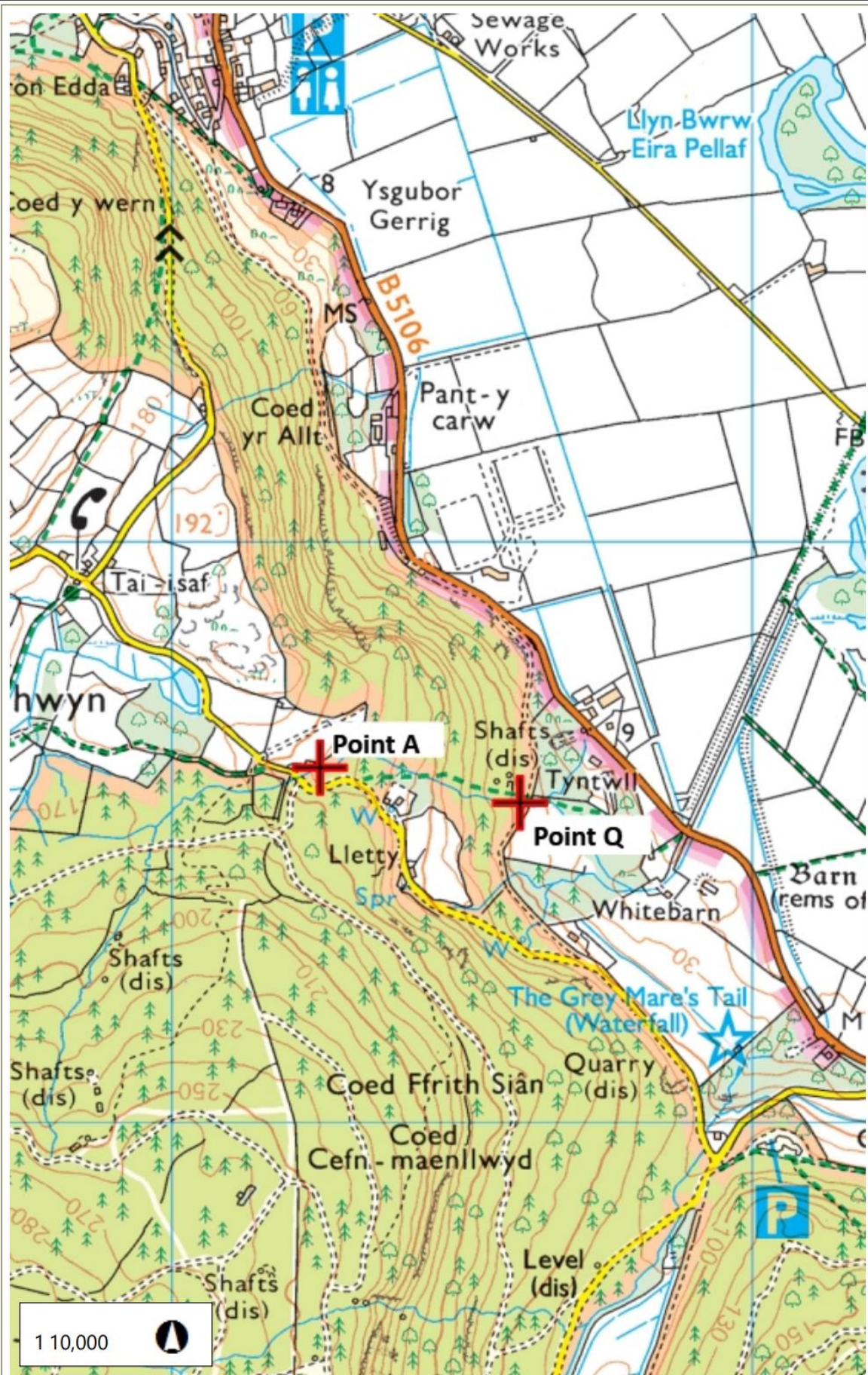
E-bost: nrp.northmid@cyfoethnaturiolcymru.gov.uk

Nodyn effeithlonrwydd dŵr

Dylai Deiliad y Drwydded ddefnyddio'r dŵr a dynnwyd o dan delerau'r drwydded hon mewn modd effeithlon. Gallai CNC gyfeirio at ei arweiniad ar effeithlonrwydd dŵr (neu arweiniad cyfatebol) er mwyn penderfynu p'un a yw dŵr yn cael ei ddefnyddio'n effeithlon a gallai gynnig cyngor ar unrhyw fesurau a ystyrir yn angenrheidiol er mwyn diwallu argymhellion penodol.

Sgrinio

Bydd CNC yn rhoi sylw i'w ganllaw: *Screening for Intakes and Outfalls: a best practice guide* (neu ganllawiau cyfatebol) wrth gytuno ble, sut a pha fath o sgriniau pysgod y dylid eu gosod ac, ynghyd â chanlyniadau unrhyw waith monitro, wrth benderfynu a yw'r sgriniau pysgod yn effeithiol ac yn cael eu cynnal a'u cadw'n briodol, ac wrth farnu a oes angen ei gwneud yn ofynnol i'r sgriniau pysgod gael eu hatgyweirio neu eu hamnewid.

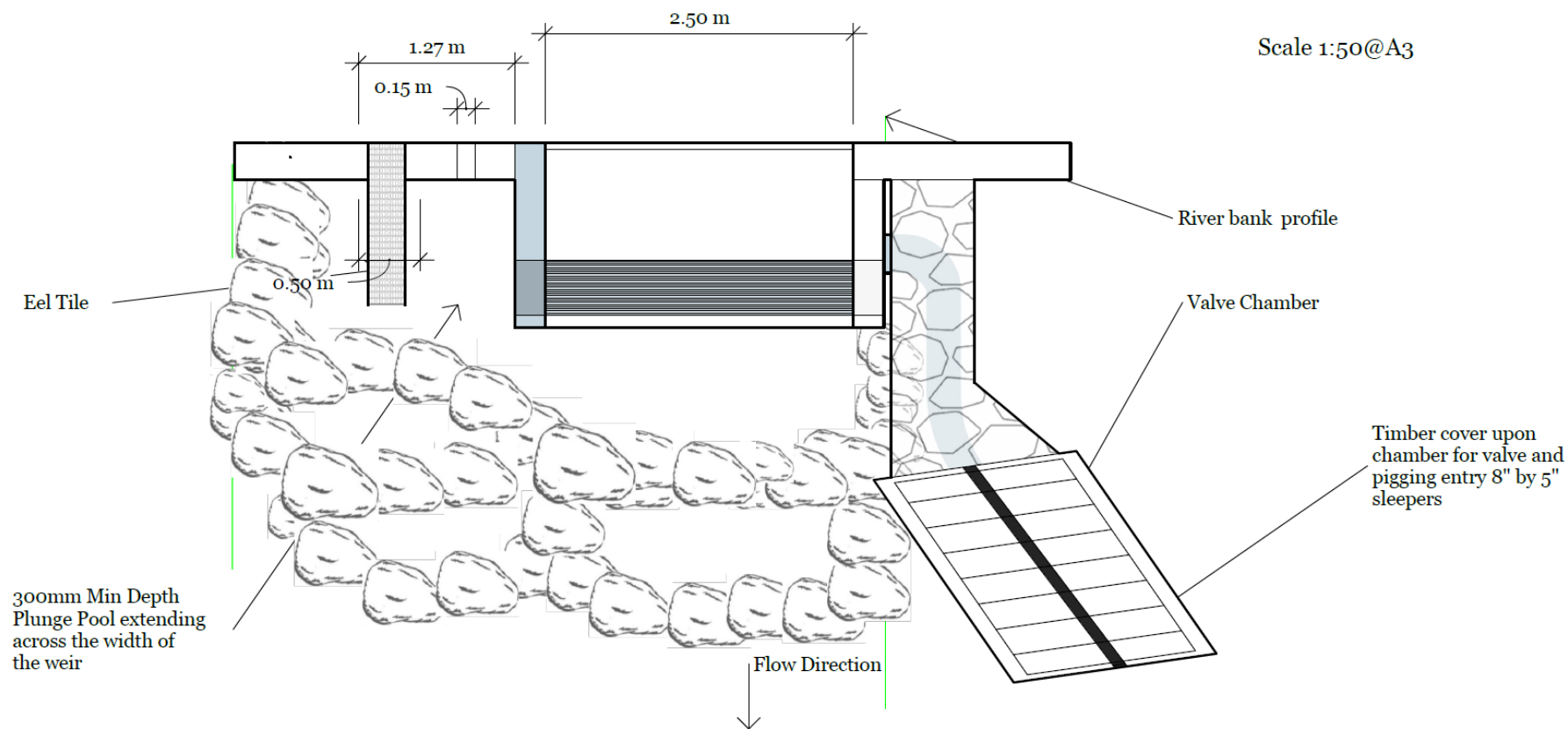


MAP ACCOMPANYING LICENCE NUMBER / MAP SY'N CYD-FYND Â
 RHIF Y DRWYDDED
 WA/366/0009/0017
 Scale | Graddfa 1:10,000

© Crown Copyright and database rights Ordnance Survey. Natural Resources Wales, 100019741, 2015. © Hawlfraint y Goron a hawl cronfa ddata Arolwg Ordnans. Cyfoeth Naturiol Cymru, 100019741, 2015.



PLAN VIEW



NOTES:

Fish Pass to be created from large stone which will be set into mass fill concrete resulting in a firm structure.

The rocky ramp pass will resemble natural rapids with each step providing a fall of between 150mm and 250mm (indicative dimensions provided).

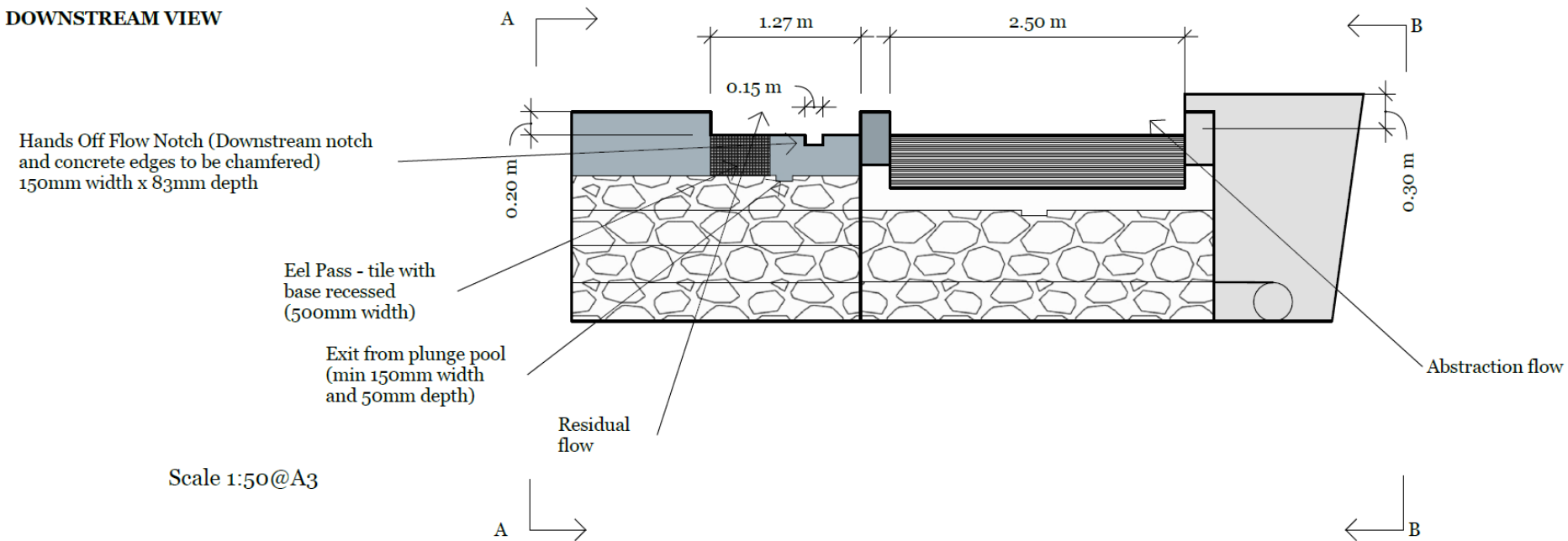
The edges will be shaped to avoid any straight edges.

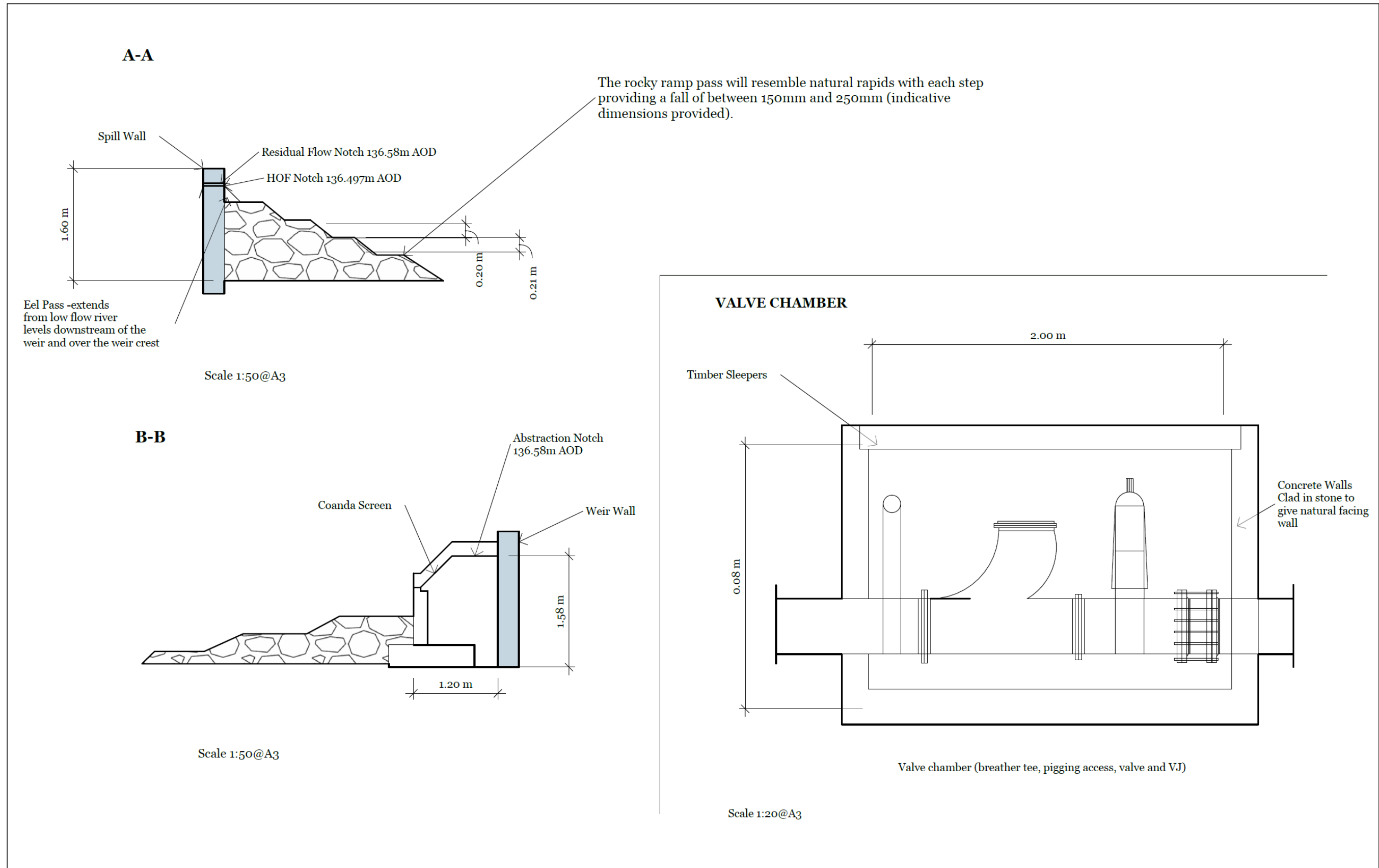
Structure designed to allow 30% residual and 70% abstraction

Weir to be faced with local stone

Weir to be constructed from re-inforced concrete

DOWNSTREAM VIEW





Side View and Valve Chamber



Nant Llyn Glan Gors

REVISIONS	
MM/DD/YY	REMARKS
02/09/2024	Intake Dimensions and GA V2.0
20/06/2025	Intake Dimensions and GA V3.0
---/---/---	...
---/---/---	...
---/---/---	...

A 01

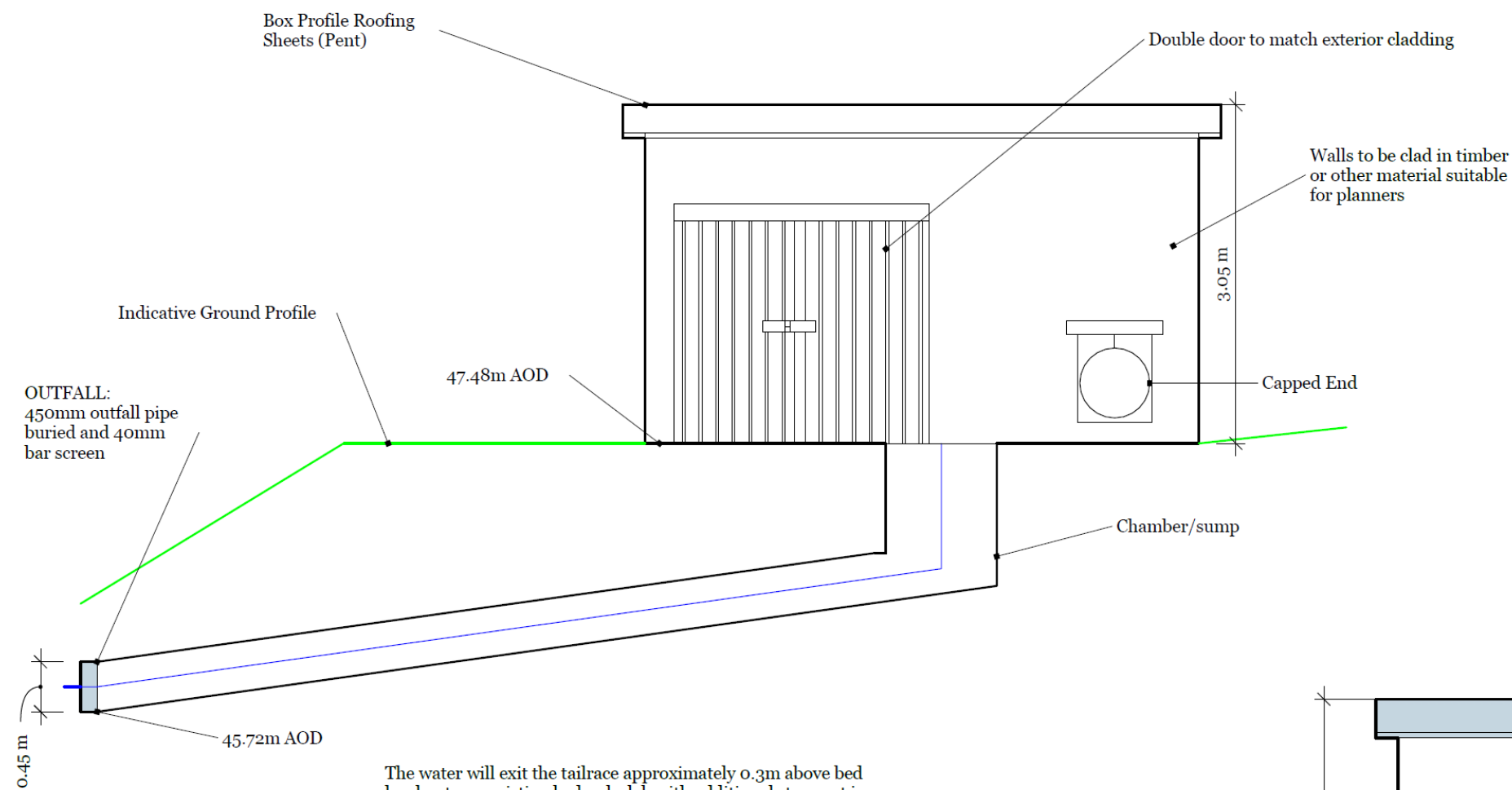
Tudalen 9 o 12

East

NOTES:

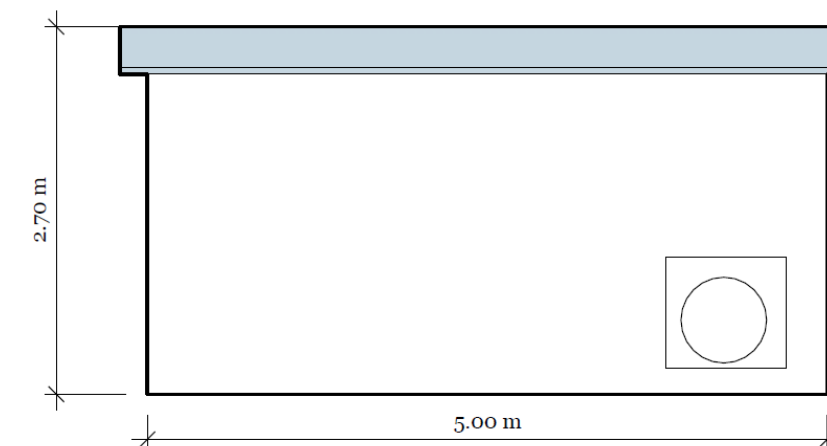
Block construction with timber cladding

Concrete foundations and anchor block to be confirmed by structural engineer

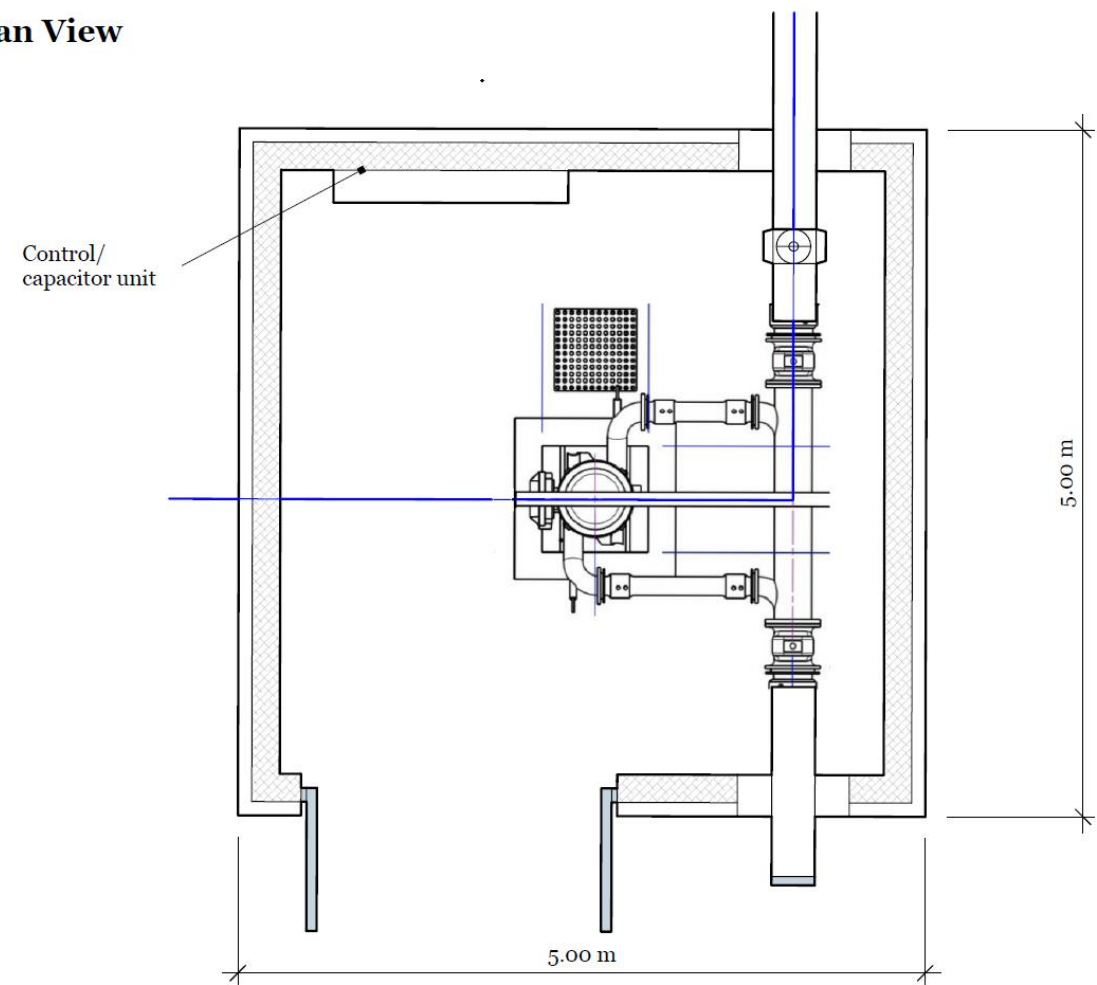


The water will exit the tailrace approximately 0.3m above bed level onto an existing bedrock slab with additional stone set in concrete around the bedrock slab to diffuse energy without creating an increase in scouring and erosion. The discharge pipe end will be fitted with a 40mm screen

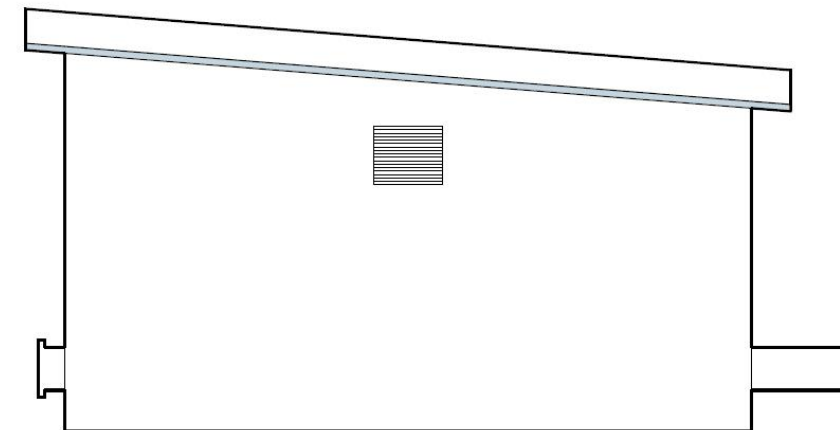
West



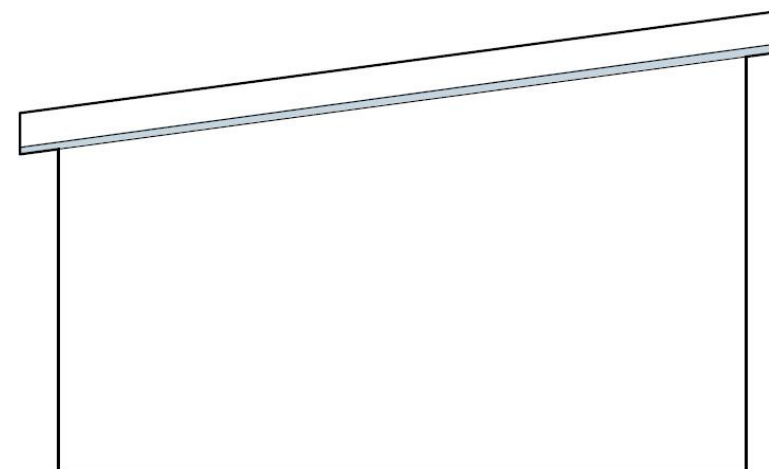
Plan View



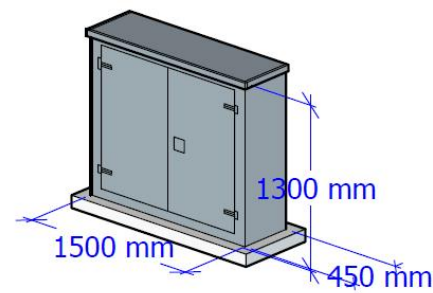
North



South



Meter Cubicle



Notes:
GRP Dark Green

NANT LLYN GLAN GORS
Powerhouse Dimensions and GA v3.0



NOT FOR CONSTRUCTION

REVISIONS		
MM/DD/YY		REMARKS
1	28 /10 /2024	...
2	.../.../...	...
3	.../.../...	...
4	.../.../...	...
5	.../.../...	...

A 01

Rhestr wirio cyfrifo

Dylid defnyddio'r rhestr wirio hon i gofnodi data'r safle a chyfrifo'r Ffactor Tynnu Dŵr (*Hydro Abstraction Factor*) ar gyfer y safle (HAF_{site}) er mwyn caniatáu trosi allbwn trydanol yn feintiau o ddŵr a dynnir. Yr HAF_{site} yw faint o ddŵr a ddefnyddir mewn m^3 fesul kWhr a gynhrychir ar gyfer unrhyw gyfnod.

Data'r safle	
Enw'r safle	
Cyfeiriad	
Rhif cyfresol y drwydded	
Enw'r cyswllt	
Rhif ffôn y cyswllt	
E-bost y cyswllt	
Gwneuthurwr y tyrbin	
Math o dyrbin	
Rhif cyfresol y tyrbin	
Nifer y jetiau (lle bo'n berthnasol)	

Data perfformiad		
Paramedr	Gwerth	Sut y penderfynwyd ar y paramedr?
Pen gweithredu net y system ar yr allbwn pŵer mwyaf (H_n (P_{max})) mewn metrau		
Effeithlonrwydd y tyrbin / olwyn ddŵr ar yr allbwn pŵer mwyaf ($e_{turbine/water\ wheel}$ (P_{max}))		
Effeithlonrwydd y system drosglwyddo ar yr allbwn pŵer mwyaf ($e_{transmission}$ (P_{max}))		
Effeithlonrwydd y generadur ar yr allbwn pŵer mwyaf ($e_{generator}$ (P_{max}))		

Cyfrifo effeithlonrwydd system gyffredinol rhannau cylchdroi'r system hydro ar yr allbwn pŵer mwyaf (e_{system} (P_{max}))

$$e_{system} (P_{max}) = e_{turbine/water\ wheel} (P_{max}) \times e_{transmission} (P_{max}) \times e_{generator} (P_{max})$$

$$= \boxed{} \times \boxed{} \times \boxed{}$$

$$e_{system} (P_{max}) = \boxed{}$$

Cyfrifo'r HAF_{site}

$HAF_{site} = Y$ Ffactor Tynnu Dŵr ar gyfer y safle dan sylw

$$= 366.972 / (H_n (P_{max}) \times e_{system} (P_{max}))$$

$$= 366.972 / (\boxed{} \times \boxed{})$$

$$= \boxed{} \quad (m^3/kWh)$$

Lle:

H_n (P_{max}) = net head at max. power.

366.972 cysonyn er mwyn dod â'r HAF terfynol i'r uned gywir o $m^3/kWhr$ (ceir y canlyniad drwy rannu nifer yr eiliadau mewn awr (3,600) â disgyrchiant (9.81 m/s^2))

Yna gellir cyfrifo cyfaint y dŵr a dynnir ar gyfer unrhyw gyfnod (V_{period}) trwy luosi'r HAF_{site} â nifer y cilowat-orïau a gynhrychir fel a ganlyn:

$$V_{period} (m^3) = kWh_{period} (kWh) \times HAF_{site} (m^3/kWh)$$

Er enghraifft:

(Mae kWh yn fesur o ynni, tra bod kW yn fesur o bŵer: ar effeithlonrwydd llawn, bydd tyrbîn 50 kW yn cynhyrchu 50 kWh o ynni mewn awr, 100 kWh mewn dwy awr, 150 kWh mewn tair awr ac ati.)

Data perfformiad		
Paramedr	Gwerth	Sut y penderfynwyd ar y paramedr?
Pen gweithredu net y system ar yr allbwn pŵer mwyaf (H_n (P_{max})) mewn metrau	150	Arolwg o'r safle
Effeithlonrwydd y tyrbîn / olwyn ddŵr ar yr allbwn pŵer mwyaf ($e_{\text{turbine/water wheel}}$ (P_{max}))	0.9	Gwybodaeth gan y gwneuthurwr
Effeithlonrwydd y system drosglwyddo ar yr allbwn pŵer mwyaf ($e_{\text{transmission}}$ (P_{max}))	0.85	Gwybodaeth gan y gwneuthurwr
Effeithlonrwydd y generadur ar yr allbwn pŵer mwyaf ($e_{\text{generator}}$ (P_{max}))	0.85	Gwybodaeth gan y gwneuthurwr

Cyfrifo effeithlonrwydd system gyffredinol rhannau cylchdroi'r system hydro ar yr allbwn pŵer mwyaf (e_{system} (P_{max}))

$$e_{\text{system}} (P_{max}) = e_{\text{turbine/water wheel}} (P_{max}) \times e_{\text{transmission}} (P_{max}) \times e_{\text{generator}} (P_{max})$$

$$= \boxed{0.9} \times \boxed{0.85} \times \boxed{0.85}$$

$$e_{\text{system}} (P_{max}) = \boxed{0.65}$$

Cyfrifo'r HAF_{site}

HAF_{site} = Y Ffactor Tynnu Dŵr ar gyfer y safle dan sylw

$$= 366.972 / (H_n (P_{max}) \times e_{\text{system}} (P_{max}))$$

$$= 366.972 / (\boxed{150} \times \boxed{0.65})$$

$$= \boxed{3.764} \quad (\text{m}^3/\text{kWh})$$

Yna gellir cyfrifo cyfaint y dŵr a dynnir ar gyfer unrhyw gyfnod (V_{period}) trwy luosi'r HAF_{site} â nifer y cilowat-orïau a gynhyrchir fel a ganlyn:

$$V_{\text{period}} (\text{m}^3) = \text{kWh}_{\text{period}} (\text{kWh}) \times \text{HAF}_{\text{site}} (\text{m}^3/\text{kWh})$$

Os oedd, er enghraifft, cyfanswm eich allbwn o drydan ar gyfer y cyfnod yn 68,400 kWh, yna byddech wedi echdynnu y cyfaint canlynol o ddŵr:

$$V_{\text{period}} (\text{m}^3) = 68,400 \text{ kWh} \times 3.764 \text{ m}^3/\text{kWh} = 257457.6 \text{ m}^3$$

**Hoffech chi ddysgu mwy amdanom ni, neu
am eich amgylchedd?**

Ffoniwch ni ar

0300 065 3000 (Llun–Gwe 9–5)

e-bost

ymholiadau@cyfoethnaturiolcymru.gov.uk

neu ewch i'n gwefan

www.cyfoethnaturiol.cymru

**llinell gymorth digwyddiadau 0300 065
3000** (24 awr)

llinell rhybuddion llifogydd 0345 988 1188



Environment first: This publication is printed on paper made from 100 per cent previously used waste. By-products from making the pulp and paper are used for composting and fertiliser, for making cement and for generating energy.